

Player für die Formate:
CD/CD-R/CD-RW – MP3



Beschreibung

Der neue Tischverstärker PA-180D wird mit einem CD/MP3 Player geliefert. Weitere Ausstattungsmerkmale wie z. B. die drei umschaltbaren MIC/LINE-Eingänge, zuschaltbare Phantom-Power, der extern auslösbare Gong sowie die ansteuerbare Sirene stehen zur Verfügung.

Der Verstärker kann dank seiner zahlreichen Ausgänge sowohl hoch- als auch niederohmig verwendet werden.

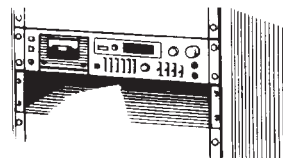
*

Bitte beachten Sie noch folgende Merkmale:

- Eingänge 1-3 verfügen über Dip-Schalter, die folgende Funktionen ermöglichen:
Umschaltung zwischen MIC/LINE und symetrisch/unsymetrisch, Zuschaltung des Hochpass-Filters sowie der 48-V Phantom-Power.
- Der AUX-Eingang 4 (Cinch) besteht aus zwei Kanälen, die jeweils separat angewählt werden können. Die Empfindlichkeit kann über einen Umschalter von -0dB auf -10dB geändert werden.
- Ein „PRE-OUT“ zur Kaskadierung mit weiteren Verstärkern ist ebenso vorhanden wie ein „TAPE-OUT“, der z. B. den Anschluss eines Aufnahme Gerätes ermöglicht.
- Eingang 1 ist gegenüber Eingang 2, 3 und 4 mit einer elektronischen Vorrangschaltung versehen.
- Der 2-Klang Gong und die Sirene lassen sich extern über potentialfreie Kontakte ansteuern und haben Priorität gegenüber Eingang 2, 3 und 4.
- Die Stromversorgung des Tischverstärkers erfolgt über Netz (230 V AC).

- Der integrierte Player spielt die Formate CD, MP3, CD-R und CD-RW. Er überzeugt durch seine Langlebigkeit und ist daher für den Dauereinsatz sehr gut geeignet.

Er verfügt über alle üblichen Funktionen wie z. B. PROGRAMM und REPEAT. Das große, klare Display zeigt alle für den Benutzer notwendigen Informationen in übersichtlicher Form.

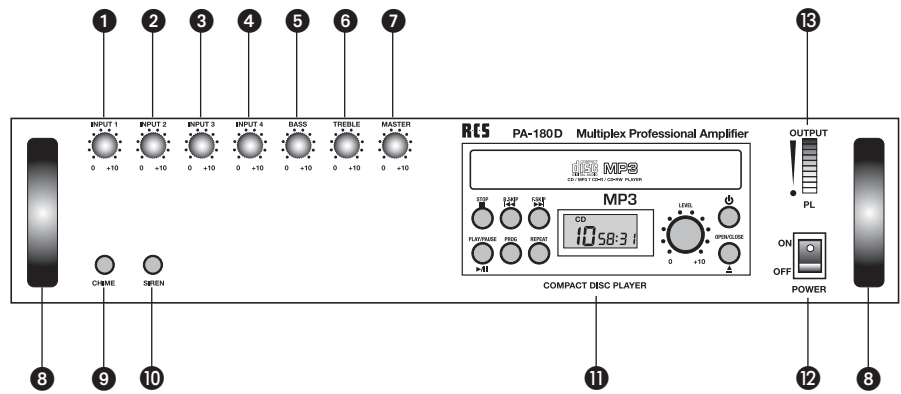


19"-Montagewinkel sind im Lieferumfang enthalten

Modellbezeichnung

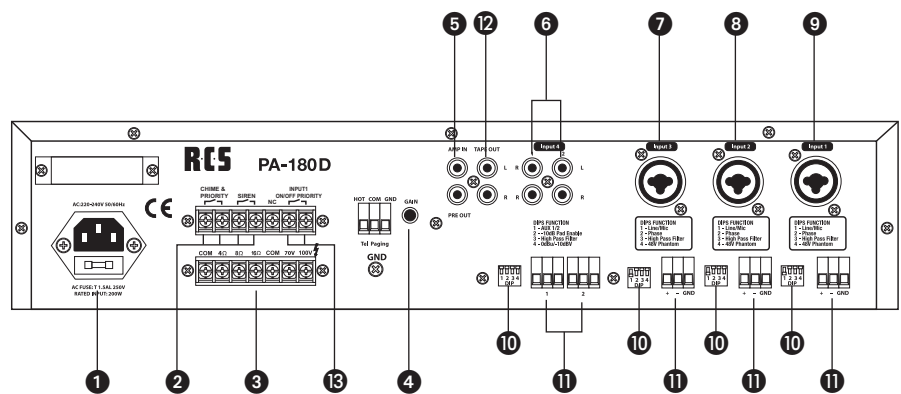
Tischverstärker 80 W RMS, mit MP3 Player **PA-180D**

- 1 Regler Eingang 1
- 2 Regler Eingang 2
- 3 Regler Eingang 3
- 4 Regler Eingang 4
- 5 Tiefenregler
- 6 Höhenregler
- 7 Summenregler "Master"
- 8 Griff
- 9 Schalter Gong (Auslösung durch potentialfreien Kontakt)
- 10 Schalter Sirene
- 11 CD/MP3 Player
- 12 Ein-/Ausmacher
- 13 Aussteuerungsanzeige



Ansicht der Vorderseite

- 1 Netzanschluss (Kaltgerätestecker)
- 2 Kontakte zur externen Auslösung von Gong / Sirene
- 3 Lautsprecher-Anschlussleiste
- 4 Tel. Paging Eingang / Gain-Regler / Vorrangfunktion
- 5 AMP-IN/PRE-OUT (Cinch-Buchsen)
- 6 AUX-Eingang 1+2 (Cinch-Buchsen)
- 7 MIC/LINE Eingang 3 (Combo Buchse)
- 8 MIC/LINE Eingang 2 (Combo Buchse)
- 9 MIC/LINE Eingang 1 (Combo Buchse)
- 10 Dip-Schalter für Eingänge 1-4
- 11 Eingänge 1-4 (Schraubsteckverbinder)
- 12 TAPE Ausgang (Cinch-Buchsen)
- 13 Eingang 1 Priorität Ein / Aus



Ansicht der Rückseite

Technische Daten PA-180D

Ausgangsleistung	80 W RMS (max. 120 W)
Frequenzbereich	50 Hz – 15.000 Hz (± 3 dB), Rauschpegel MIC besser als 60 dB, AUX/LINE besser als 70 dB
Klirrfaktor bei 1 W	< 0,5 %
Eingänge MIC / LINE	Eingang 1-4: MIC -50dBV, 5 kOhm/LINE -10dBV, 5 kOhm, symmetr, XLR-Stecker, Klinke 6,3 mm und Schraubverbinder Eingang 4-5: AUX-IN -20dBV, 10 kOhm, unsymmetr., Cinch-Buchsen oder Schraubverbinder
Priorität	1. Sirene/Paging-IN; 2. MIC/LINE 1 mit Vorrang gegenüber Eingänge 2, 3, 4 und Gong
Ausgänge Lautsprecher	70 V, 100 V, niederohmig 4 Ohm, 8 Ohm und 16 Ohm
Klangregelung	Bass +- 10 dB bei 100 Hz, Treble +- 10 dB bei 10 kHz
Stromversorgung	Netz 230-240 V / 50 Hz
Maße ; Gewicht; Farbe	420mm (B) x 88mm (H) x 370mm (T), 2 HE; 10,7 kg; schwarz